

Привод переменного тока YASKAWA J1000

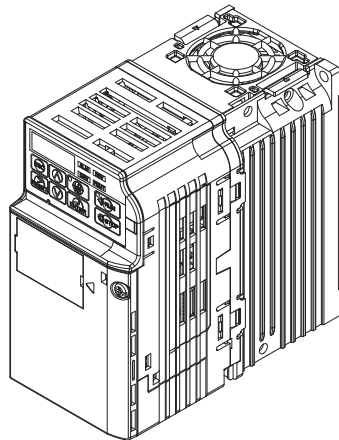
Компактный привод с управлением напряжением
и частотой

Краткое руководство пользователя

Тип: CIMR-JC

Модели: Класс 200 В, трехфазное питание: от 0,1 до 5,5 кВт
Класс 200 В, однофазное питание: от 0,1 до 2,2 кВт
Класс 400 В, трехфазное питание: от 0,2 до 5,5 кВт

Перед установкой и эксплуатацией внимательно прочтите руководство и сохраните его для последующего обращения к нему, как к справочному пособию, а также при осмотре и техническом обслуживании изделия. Проследите, чтобы конечный пользователь получил данное руководство.



Copyright © 2013

YASKAWA Europe GmbH, Все права защищены.

Никакая из частей настоящей публикации не может быть воспроизведена, сохранена в поисковой системе, либо передана в любой форме или любым способом – механическим, электронным, фотокопией, записью или другими – без предварительного письменного разрешения компании YASKAWA. Никакие патентные обязательства не принимаются относительно содержащейся в данном документе информации. При этом, поскольку компания YASKAWA постоянно стремится к повышению качества своей продукции, информация, содержащаяся в данном руководстве, может изменяться без предварительного уведомления. При подготовке данного руководства были приняты все возможные меры для обеспечения его точности. В любом случае компания YASKAWA не несет ответственности за ошибки и пропуски. Компания также не несет ответственности за повреждения, возникающие вследствие использования информации, содержащейся в данной публикации.

J1000

Краткое руководство пользователя

1 Правила техники безопасности и общие предупреждения ...	4
2 Механический монтаж.....	10
3 Электрооборудование	12
4 Управление с клавиатуры.....	19
5 Пуск	22
6 Таблица параметров	26
7 Поиск и устранение неисправностей	30

1 Правила техники безопасности и общие предупреждения

Компания YASKAWA поставляет комплектующие изделия для широкого диапазона промышленных применений. Выбор и применение продукции YASKAWA – сфера ответственности разработчика или конечного пользователя оборудования. Компания YASKAWA не несет ответственности за способ применения своих изделий в других системах. Устройства YASKAWA ни при каких обстоятельствах не должны применяться в каком-либо изделии или конструкции только в качестве исключительной или единственно возможной системы обеспечения безопасности. Все элементы управления без исключения должны быть рассчитаны на динамическое и бесперебойное обнаружение отказов. Все изделия, рассчитанные на монтаж в них комплектующих производства компании YASKAWA, должны поставляться конечному пользователю вместе с соответствующими предостережениями и инструкциями по обеспечению безопасного применения и эксплуатации данного комплектующего. Все предостережения, исходящие от компании YASKAWA, должны немедленно передаваться конечному пользователю. Компания YASKAWA дает явную гарантию только применительно к качеству своих изделий в части их соответствия стандартам и техническим характеристикам, опубликованным в данном руководстве. НИКАКОЙ ДРУГОЙ ГАРАНТИИ, ПРЯМОЙ ИЛИ КОСВЕННОЙ, НЕ ПРЕДУСМАТРИВАЕТСЯ. Компания YASKAWA не несет ответственности, связанной с нанесением телесных повреждений, порчей имущества, убытками или претензиями, возникающими в результате неправильного применения выпущенных ею изделий.

◆ Общие предупреждения

ПРЕДУПРЕЖДЕНИЕ

- Перед монтажом, эксплуатацией или обслуживанием привода необходимо изучить данное руководство.
- Следует принимать во внимание все предупреждения, предостережения и инструкции.
- Все работы должны выполняться квалифицированным персоналом.
- Привод должен устанавливаться в соответствии с данным руководством и требованиями местных стандартов.
- Обратите внимание на сообщения по технике безопасности, содержащиеся в данном руководстве.
Эксплуатант несет всю ответственность за любые травмы персонала или повреждение оборудования, происходящие в результате пренебрежения этими предупреждениями.

1 Правила техники безопасности и общие предупреждения

Для выделения сообщений, относящихся к правилам техники безопасности, в данном руководстве используются следующие обозначения:

ОПАСНОСТЬ!

Указывает на опасную ситуацию, которая приведет к смертельному исходу или серьезному увечью.

ПРЕДУПРЕЖДЕНИЕ

Указывает на опасную ситуацию, которая может стать причиной смертельного исхода или серьезного увечья.

ВНИМАНИЕ

Указывает на опасную ситуацию, которая может стать причиной легкой травмы или травмы средней тяжести.

ПРИМЕЧАНИЕ

Указывает на возможность повреждения имущества.

◆ Предупреждения по технике безопасности

ПРЕДУПРЕЖДЕНИЕ

Опасность поражения электрическим током

- **Не пытайтесь модифицировать или видоизменять привод каким-либо способом, не описанным в данном руководстве.**
Пренебрежение этим условием может привести к смертельному исходу или тяжким телесным повреждениям.
Компания YASKAWA не несет ответственности за модификацию изделия, сделанную пользователем. Это изделие не подлежит модификации.
- **Не прикасайтесь к клеммам до полной разрядки конденсаторов.**
Пренебрежение этим условием может привести к смертельному исходу или тяжким телесным повреждениям.
Прежде чем производить подключение к клеммам, отключите от оборудования все цепи питания. Даже после отключения напряжения питания на внутреннем конденсаторе сохраняется электрический заряд. Светодиод индикации заряда гаснет при падении напряжения шины постоянного тока ниже 50 В. Во избежание удара электрическим током подождите не менее пяти минут после того, как погаснут все светодиоды, и измерьте напряжение на шине постоянного тока, чтобы убедиться в его безопасном уровне.

ПРЕДУПРЕЖДЕНИЕ

- **Не допускайте неквалифицированный персонал к работе с данным оборудованием.**
Пренебрежение этим условием может привести к смертельному исходу или тяжелым телесным повреждениям.
Техническое обслуживание, осмотр и замена деталей должны выполняться только квалифицированным персоналом, имеющим опыт установки, регулировки и техобслуживания приводов переменного тока.
- **Запрещается снимать крышки и прикасаться к печатным платам при включенном питании.**
Пренебрежение этим условием может привести к смертельному исходу или тяжелым телесным повреждениям.
- **Проследите, чтобы провод защитного заземления соответствовал техническим стандартам и местным нормативам по технике безопасности.**
Ток утечки данного привода превышает 3,5 мА. Поэтому в соответствии со стандартом МЭК 61800-5-1 в случае нарушения целостности проводника защитного заземления должно быть обеспечено автоматическое отключение источника питания или же должен использоваться проводник защитного заземления с площадью поперечного сечения не менее 10 мм² (Cu) или 16 мм² (Al).
- **Для мониторинга/обнаружения остаточного тока используйте соответствующее оборудование (приборы RCM/УЗО).**
Этот привод может вызвать появление остаточного тока благодаря постоянной составляющей тока в проводнике защитного заземления. При использовании защитного или контрольно-измерительного прибора, работающего на остаточном токе, для защиты на случай прямого или косвенного контакта всегда используйте устройства RCM или УЗО типа В в соответствии со стандартом МЭК 60755.
- **Всегда заземляйте вывод заземления электродвигателя.**
Неправильное заземление оборудования может привести к смертельному исходу или нанесению тяжелых телесных повреждений при контакте с корпусом двигателя.
- **Не работайте с приводом в свободной одежде, с надетыми ювелирными украшениями или без защитных очков.**
Пренебрежение этим условием может привести к смертельному исходу или тяжелым телесным повреждениям.
Перед тем как начинать работу с приводом, снимите с себя все металлические предметы, такие как часы и кольца, надежно заправьте свободную одежду и наденьте защитные очки.
- **Запрещается замыкать выходные цепи привода.**
Не замыкайте выходные цепи привода. Пренебрежение этим условием может привести к смертельному исходу или тяжелым телесным повреждениям.

1 Правила техники безопасности и общие предупреждения

ПРЕДУПРЕЖДЕНИЕ

Опасность неожиданного перемещения

- Система может неожиданно заработать при подключении электропитания, что может привести к смерти или нанесению серьезных травм.

Проследите, чтобы перед включением питания весь персонал находился на безопасном расстоянии от привода, двигателя и зоны, в которой работает машина. Перед включением питания привода закрепите крышки, муфты, шпонки валов и нагрузку оборудования.

Опасность возгорания

- Не используйте источник с несоответствующим напряжением.

Пренебрежение этим условием может привести к смертельному исходу или нанесению огнем тяжелых телесных повреждений.

Перед включением питания проверьте, чтобы номинальное напряжение привода соответствовало напряжению входного источника питания.

- Запрещается применять горючие материалы.

Пренебрежение этим условием может привести к смертельному исходу или нанесению огнем тяжелых телесных повреждений.

Крепите привод к деталям из металла или иного негорючего материала.

- Не подавайте напряжение сети переменного тока на выходные клеммы U, V и W.
- Убедитесь, что линии электроснабжения подключены к входным клеммам R/L1, S/L2, T/L3 (или R/L1 и S/L2 для однофазного тока) основной цепи.

Не подключайте линию питания переменного тока к выходным клеммам привода, к которым подключается электродвигатель. Нарушение этого условия может привести к смерти или нанесению огнем серьезного ущерба в результате повреждения привода вследствие подачи напряжения сети на выходные клеммы.

- Затяните все винты клемм до указанного момента затяжки.

Незакрепленные электрические соединения из-за перегрева могут стать причиной смерти или нанесения серьезного ущерба.

ВНИМАНИЕ

Опасность падения

- Не переносите привод за переднюю крышку.

Нарушение этого условия может привести к нанесению травм легкой и средней тяжести основным блоком падающего привода.

1 Правила техники безопасности и общие предупреждения

ВНИМАНИЕ

Опасность ожога

- **Не прикасайтесь к элементам радиатора или тормозного резистора, пока не завершится период охлаждения после выключения.**

ПРИМЕЧАНИЕ

Опасность, вызываемая работой оборудования

- **Придерживайтесь надлежащих процедур снятия электростатического разряда (ЭСЗ) при обращении с приводом и монтажными платами.**
Несоблюдение этого условия может привести к повреждению электрической схемы привода электростатическим разрядом.
- **Запрещается подключать двигатель к приводу и отключать его, когда на выходе привода имеется напряжение.**
Неправильная последовательность операций с оборудованием может привести к повреждению привода.
- **Не производите испытаний на электрическую прочность какой-либо части устройства.**
Несоблюдение этого условия может привести к повреждению чувствительных приборов, находящихся внутри привода.
- **Не эксплуатируйте поврежденное оборудование.**
Несоблюдение этого правила может привести к еще более сильному повреждению данного оборудования.
Не подключайте к питанию и не эксплуатируйте оборудование с видимыми повреждениями или с отсутствующими деталями.
- **Установите достаточную защиту цепи от короткого замыкания в соответствии с существующими стандартами.**
Несоблюдение этого условия может привести к повреждению привода.
Привод подходит для цепей, способных вырабатывать ток величиной не более 100000 среднеквадратичных симметричных ампер и напряжение переменного тока не более 240 В (класс 200 В) и 480 В (класс 400 В).
- **Не используйте в цепи управления неэкранированный кабель.**
Несоблюдение этого условия может вызвать электрические помехи и привести к снижению эффективности работы системы. Используйте экранированные провода типа «витая пара»; заземляйте экран на клемме заземления привода.
- **Не допускайте неквалифицированный персонал к работе с данным оборудованием.**
Несоблюдение этого условия может привести к повреждению привода или тормозной цепи.

ПРИМЕЧАНИЕ

- **Не видоизменяйте электрическую схему привода.**
Несоблюдение этого условия может привести к повреждению привода и потере гарантии. Компания YASKAWA не несет ответственности за модификацию изделия, сделанную пользователем. Это изделие не подлежит модификации.
- **Проверьте всю электрическую схему, чтобы убедиться, что после установки привода и подключения других устройств все соединения выполнены правильно.**
Несоблюдение этого условия может привести к повреждению привода.
- **Не подключайте к выходу привода не одобренные к применению LC- или RC-фильтры подавления помех, конденсаторы, цепи замыкания на землю или устройства защиты от перенапряжения.**
Несоблюдение этого условия может привести к повреждению привода или электродвигателя.

◆ Предупредительные меры для обеспечения соответствия директиве СЕ по низковольтному оборудованию

Данный привод испытан на соответствие европейскому стандарту EN61800-5-1: 2007, и полностью соответствует требованиям “Технического регламента ЕС по безопасности низковольтного оборудования”. При использовании данного привода совместно с другими устройствами для сохранения этого соответствия необходимо соблюдать следующие условия:

Не используйте приводы в областях со степенью загрязнения выше уровня 2 и категорией перенапряжения выше 3 в соответствии со стандартом IEC664.

Заземлите нейтраль магистральной сети питания для приводов класса 400 В.

◆ Информация о соответствии стандартам UL/cUL

Этот привод проходит испытания в соответствии со стандартом UL508С лаборатории UL и соответствует требованиям UL.

2 Механический монтаж

◆ Проверка при получении

После получения привода выполните следующее:

- Осмотрите привод на наличие повреждений. Если полученный привод оказался поврежден, обратитесь к своему поставщику.
- Проверьте соответствие полученной модели заказанной, ознакомившись с информацией на паспортной табличке. Если получена не та модель, обратитесь к своему поставщику.

◆ Условия эксплуатации

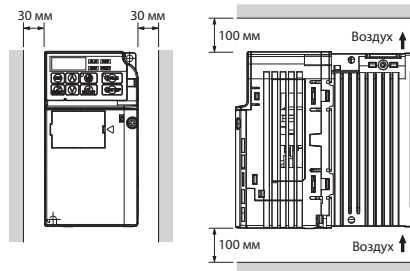
Для обеспечения оптимального срока службы привода установите привод в условиях, соответствующих приведенным ниже требованиям.

Условия	окружающей среды
Место установки	В помещении
Температура окружающей среды	от -10°C до +50°C Если привод устанавливается в отсек и закрывается панелями, установите вентилятор или кондиционер воздуха, чтобы температура внутри отсека для привода не выходила за допустимый диапазон. Не допускайте обледенения привода.
Влажность	Относительная влажность не более 95%, без конденсации
Температура при хранении	от -20°C до +60°C
Окружающая зона	Устанавливайте привод там, где отсутствуют перечисленные ниже неблагоприятные факторы: <ul style="list-style-type: none">• масляные пары и пыль;• металлическая стружка, масло, вода или другие инородные материалы;• радиоактивные материалы;• горючие материалы (например, древесина);• вредные газы и жидкости;• избыточная вибрация;• хлориды;• прямой солнечный свет.
Высота над уровнем моря	1000 м или менее
Вибрация	10 - 20 Гц при ускорении 9,8 м/с ² , 20 - 55 Гц при ускорении 5,9 м/с ²
Ориентация	Для достижения максимального эффекта охлаждения устанавливайте привод вертикально.

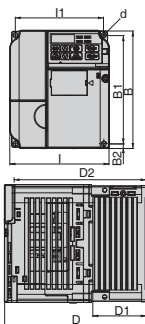
◆ Ориентация при установке и обеспечение необходимых зазоров

Всегда устанавливайте привод в вертикальном положении. Оставьте вокруг него пространство, достаточное для полноценного охлаждения, как показано на рисунке справа.

Примечание. Несколько блоков могут быть установлены ближе друг к другу, чем это показано на рисунке, благодаря использованию метода параллельной навески. Более подробную информацию см. в техническом руководстве.



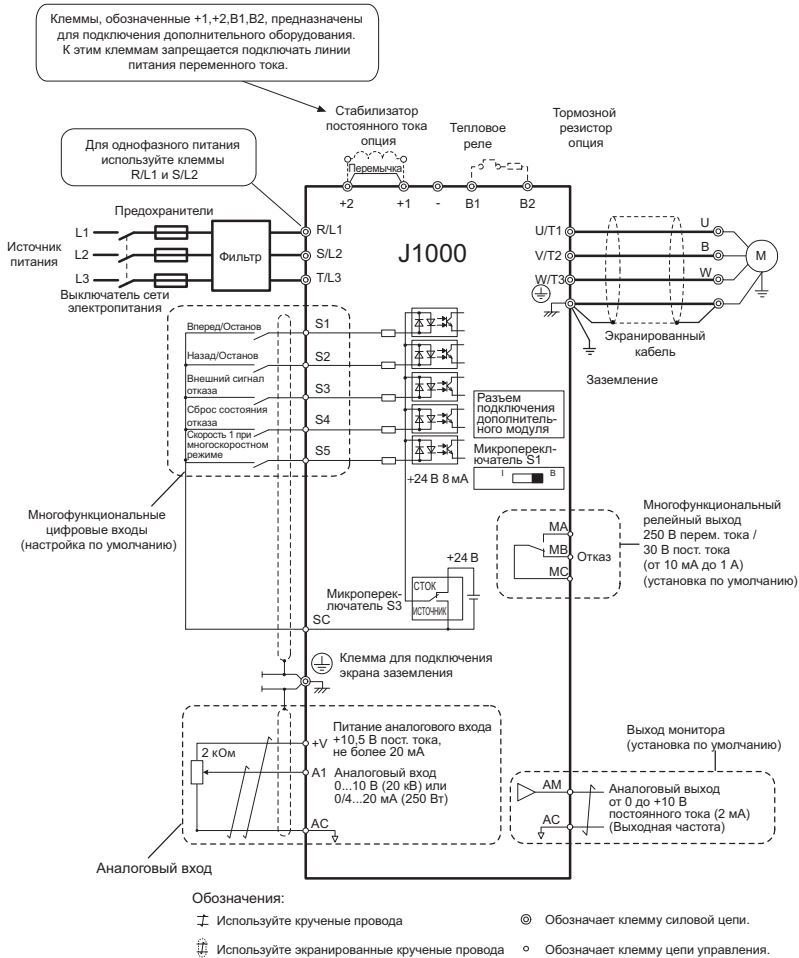
◆ Габаритные размеры



Модель CIMR-JC	Размеры (мм)									Масса (кг)
	Ш	В	Г	Ш1	В1	В2	Г1	Г2	d	
ВА0001	68	128	76	56	118	5	6,5	67,5	M4	0,6
ВА0002	68	128	76	56	118	5	6,5	67,5	M4	0,6
ВА0003	68	128	118	56	118	5	38,5	109,5	M4	1,0
ВА0006	108	128	137,5	96	118	5	58	129	M4	1,7
ВА0010	108	128	154	96	118	5	58	145,5	M4	1,8
2А0001	68	128	76	56	118	5	6,5	67,5	M4	0,6
2А0002	68	128	76	56	118	5	6,5	67,5	M4	0,6
2А0004	68	128	108	56	118	5	38,5	99,5	M4	0,9
2А0006	68	128	128	56	118	5	58,5	119,5	M4	1,1
2А0010	108	128	129	96	118	5	58	120,5	M4	1,7
2А0012	108	128	137,5	96	118	5	58	129	M4	1,7
2А0020	140	128	143	128	118	5	65	134,5	M4	2,4
4А0001	108	128	81	96	118	5	10	72,5	M4	1,0
4А0002	108	128	99	96	118	5	28	90,5	M4	1,2
4А0004	108	128	137,5	96	118	5	58	129	M4	1,7
4А0005	108	128	154	96	118	5	58	145,5	M4	1,7
4А0007	108	128	154	96	118	5	58	145,5	M4	1,7
4А0009	108	128	154	96	118	5	58	145,5	M4	1,7
4А0011	140	128	143	128	118	5	65	134,5	M4	2,4

3 Электрооборудование

На приведенном ниже рисунке показана разводка основной цепи и цепи управления.



◆ Характеристики электрической цепи

■ Основная цепь

При подключении цепи питания используйте только сетевые фильтры, приведенные в таблице (см. ниже). Следите за тем, чтобы не превышать заданные значения моментов затяжки.

Модель CIMR-JC	Рекомендуемый тип	электромагнитного фильтра Сечение кабеля электродвигателя [мм ²]	Размеры клемм основной цепи		
	Schaffner		R/L1,S/L2,T/L3, U/T1, V/T2,W/T3, -, +1, +2	B1, B2	ЗАЗЕМЛЕНИЕ
BA0001	FS23638-10-07	2,5	M3.5	M3.5	M3.5
BA0002	FS23638-10-07	2,5	M3.5	M3.5	M3.5
BA0003	FS23638-10-07	2,5	M3.5	M3.5	M3.5
BA0006	FS23638-20-07	2,5	M4	M4	M4
BA0010	FS23638-20-07	4	M4	M4	M4
2A0001	FS23637-8-07	2,5	M3.5	M3.5	M3.5
2A0002	FS23637-8-07	2,5	M3.5	M3.5	M3.5
2A0004	FS23637-8-07	2,5	M3.5	M3.5	M3.5
2A0006	FS23637-8-07	2,5	M3.5	M3.5	M3.5
2A0010	FS23637-14-07	2,5	M4	M4	M4
2A0012	FS23637-14-07	4	M4	M4	M4
2A0020	FS23637-24-07	6	M4	M4	M4
4A0001	FS23639-5-07	2,5	M4	M4	M4
4A0002	FS23639-5-07	2,5	M4	M4	M4
4A0004	FS23639-5-07	2,5	M4	M4	M4
4A0005	FS23639-10-07	2,5	M4	M4	M4
4A0007	FS23639-10-07	2,5	M4	M4	M4
4A0009	FS23639-10-07	2,5	M4	M4	M4
4A0011	FS23639-15-07	2,5	M4	M4	M4

Выбор входного предохранителя

Защита шунтирующей цепи выполняется одним из следующих способов:

- предохранителями мгновенного срабатывания классов J, T или CC с номиналом в 300% от номинального входного тока привода

Примечание. Неприменимые модели: A6T6 с 2A0002, A6T15 с 2A0004 или 4A0004, A6T20 с 4A0005 и A6T25 с 4A0007.

- предохранителями с задержкой срабатывания классов J, T или CC с номиналом в 175% от номинального входного тока привода
- предохранителями с задержкой срабатывания класса RK5 с номиналом в 225% от номинального входного тока привода

3 Электрооборудование

Модель CIMR-JC	Мгновенного срабатывания Предохранитель класса Т (Изготовитель: Ferraz)	Номинал предохранителя (А)	Тип предохранителя (Изготовитель: Bussmann) 500 В пер. тока, 200 kAIR	Номинал предохранителя (А)
Однофазный ток, класс 200 В				
BA0001	A6T6	6	FWH-25A14F	25
BA0002	A6T10	10	FWH-25A14F	25
BA0003	A6T20	20	FWH-60B	60
BA0006	A6T40	40	FWH-80B	80
BA0010	A6T40	40	FWH-100B	100
Трехфазный ток, класс 200 В				
2A0001	A6T3	3	FWH-25A14F	25
2A0002	A6T6	6	FWH-25A14F	25
2A0004	A6T15	15	FWH-25A14F	25
2A0006	A6T20	20	FWH-25A14F	25
2A0008	A6T25	25	FWH-70B	70
2A0010	A6T25	25	FWH-70B	70
2A0012	A6T30	30	FWH-70B	70
2A0018	A6T40	40	FWH-90B	90
2A0020	A6T40	40	FWH-90B	90
Трехфазный ток, класс 400 В				
4A0001	A6T3	3	FWH-40B	40
4A0002	A6T6	6	FWH-40B	40
4A0004	A6T15	15	FWH-50B	50
4A0005	A6T20	20	FWH-70B	70
4A0007	A6T25	25	FWH-70B	70
4A0009	A6T25	25	FWH-90B	90
4A0011	A6T30	30	FWH-90B	90

■ Цепь управления

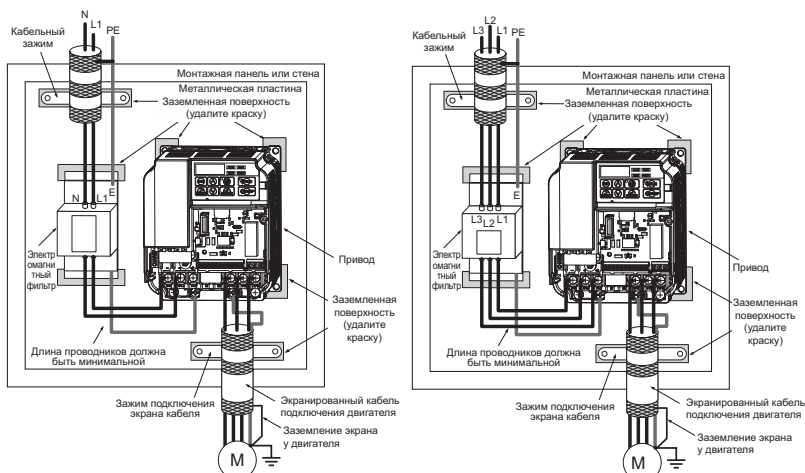
Используйте только провода с приведенными ниже характеристиками. Для обеспечения безопасности разводки рекомендуется использовать одножильные провода или гибкие провода с обжимными кольцами. Длина отрезка с удаленной изоляцией или длина обжимного кольца должна составлять 6 мм.

Клемма	Размер винта	Момент затяжки, Н·м	Клемма под провод без обжимного кольца		Клемма под провод с обжимным кольцом	
			Сечение провода, мм ²	Рекомендуемое сечение, мм ²	Сечение провода, мм ²	Рекомендуемое сечение, мм ²
MA, MB, MC	M3	0,5...0,6	0,25...1,5	0,75	0,25...1,0	0,5
S1-S5, SC, +V, A1, AC, AM	M2	0,22...0,25	0,25...1,0	0,75	0,25...0,5	0,5

◆ Монтаж электромагнитного фильтра

Данный привод испытан на соответствие европейскому стандарту EN61800-3:2004. Для обеспечения соответствия стандартам электромагнитной совместимости силовая цепь должна подключаться так, как описано ниже.

1. Установите соответствующий электромагнитный фильтр во входной линии. См. приведенный далее список или инструкцию по эксплуатации.
2. Поместите привод и фильтр электромагнитных помех в единый корпус.
3. Для разводки цепей привода и двигателя используйте кабель с экранирующей оплеткой.
4. Для снижения сопротивления цепи заземления очистите от краски и грязи места для подключения проводников заземления.
5. Для соответствия требованиям стандарта EN61000-3-2 установите стабилизатор переменного тока в цепи питания приводов мощностью менее 1 кВт. См. руководство по эксплуатации или обратитесь к поставщику.



Подключение одно- и трехфазных приводов в соответствии со стандартами электромагнитной совместимости

◆ Разводка основной цепи и цепи управления

■ Подключение ввода силовой цепи

При подключении цепей ввода электропитания примите следующие меры предосторожности:

3 Электрооборудование

- Используйте только пускатели, специально предназначенные для работы с приводами.
- При использовании устройств контроля или обнаружения тока утечки (RCM / УЗО) убедитесь, что такие устройства предназначены для работы с приводами переменного тока (например, относится к типу В по стандарту МЭК60755).
- При использовании защитного выключателя, срабатывающего от замыкания на землю, убедитесь, что он реагирует как на постоянные, так и на высокочастотные токи.
- При использовании входного выключателя убедитесь, что он срабатывает не более одного раза в 30 минут.
- Используйте стабилизатор постоянного или переменного тока на входной стороне привода:
 - для подавления гармонического тока;
 - для улучшения коэффициента мощности на стороне источника питания;
 - при использовании ускоряющего емкостного переключателя;
 - с трансформатором питания большой мощности (более 600 кВА).

■ Монтаж выходного участка основной цепи

При монтаже выходного участка цепи примите следующие меры предосторожности.

- Не подключайте к выходу привода никакой другой нагрузки, кроме трехфазного двигателя.
- Никогда не подключайте к выходу привода источник питания.
- Запрещается замыкать или заземлять выходные клеммы.
- Не пользуйтесь фазокорректирующими конденсаторами.
- Если между приводом и двигателем устанавливается контактор, он не должен переключаться при наличии напряжения на выходе привода. Переключение контактора при наличии напряжения на выходе может вызвать очень большие пиковые токи, что приведет к срабатыванию токовой защиты или к повреждению привода.

■ Заземление

При подключении заземления привода соблюдайте следующие меры предосторожности:

- Привод всегда должен быть заземлен согласно общим техническим стандартам и местным нормам.

Поскольку ток утечки привода превышает 3,5 мА, по стандарту МЭК 61800-5-1 необходимо выполнение как минимум одного из следующих условий:

- сечение проводника защитного заземления должно составлять не менее 10 мм² (Cu) или 16 мм² (Al);
- в случае обрыва защитного проводника заземления источник питания должен автоматически отключаться.

- Используйте провода заземления минимально возможной длины.
- Сопротивление цепи заземления всегда должно соответствовать местным нормативам электробезопасности и электромонтажа.
- Запрещается использовать провод заземления, общий с другими устройствами, например, со сварочными аппаратами и пр.
- Запрещается образовывать петлю из провода заземления, если используется более одного привода.

■ Меры предосторожности при подключении цепи управления

При монтаже цепей управления примите следующие меры предосторожности.

- Прокладывайте силовые линии и линии управления отдельно друг от друга и от других силовых линий высокой мощности.
- Отделите разводку для клемм MA, MB, MC (контактный выход) цепи управления от разводки для других клемм цепи управления.
- В качестве внешнего питания системы управления используйте внесенный в реестр UL источник питания класса 2.
- Во избежание отказов при работе для прокладки цепей управления применяйте витые или экранированные витые кабели.
- Заземляйте экран кабеля, используя для этого максимум контактной площади экрана и «земли».
- Экран кабеля должен быть заземлен на обоих концах кабеля.

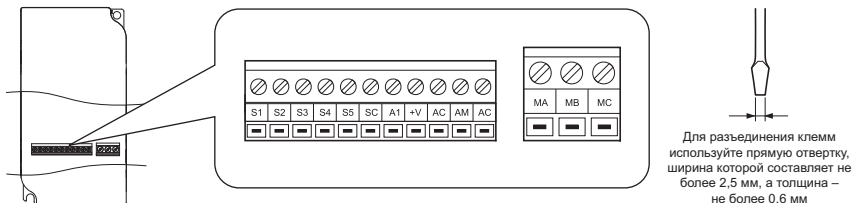
■ Клеммы основной цепи

Клемма	Тип	Функция
R/L1, S/L2, T/L3	Вход источника питания основной цепи	Соединение силовой линии электропитания с приводом В приводах с однофазным питанием на 200 В используются только клеммы R/L1 и S/L2 (клемма T/L3 не применяется).
U/T1, V/T2, W/T3	Выход привода	Соединение с двигателем.
B1, B2	Резистор для динамического торможения	Для подключения тормозного резистора.
+1, +2	Подключение стабилизатора постоянного тока	Подключен в состоянии поставки. При установке дросселя постоянного тока удалите перемычку.
+1, -	Ввод питания постоянного тока	Для подключения источника питания постоянного тока.
 (2 клеммы)	Клемма заземления	Для класса на 200 В: линия заземления кабелем на 100 Ω Для класса на 400 В: линия заземления кабелем на 10 Ω

■ Клеммы цепи управления

На приведенном ниже рисунке показано расположение клемм цепи управления.

3 Электрооборудование



На панели управления установлены два микропереключателя S1 и S3

SW1	Переключает аналоговый вход A1 между режимами работы входа тока и входа напряжения
SW3	Применяется для выбора режима истока (PNP)/стока (NPN, по умолчанию) у цифровых входов (режим PNP требует наличия внешнего источника питания на В пост. тока)

■ Функции клемм цепи управления

Тип	№	Наименование клеммы (сигнала)	Функция (уровень сигнала), настройка по умолчанию
Многофункциональные цифровые входы	с S1 по S5	Многофункциональные цифровые входы 1...5	Входы оптопар, 24 В пост. тока, 8 мА Примечание. По умолчанию привод работает в режиме стока (NPN). Пр работе в режиме источника переключите микропереключатель S3 в положение "SOURCE" ("ИСТОЧНИК") и используйте внешний блок питания на 24 В пост. тока ($\pm 10\%$).
	SC	Стандартный многофункциональный вход	Общий вывод последовательности
Аналоговый вход	A1	Аналоговый вход	от 0 до +10 В пост. тока (20 кВ), дискретность 1/1000 от 0/4 до 20 мА (250 Вт), дискретность: 1/500
	+V	Питание аналогового входа	+10,5 В (максимально допустимый ток – 20 мА)
Многофункциональный цифровой выход	перем. тока	Стандартная опорная частота	0 В
	MA	Нормально разомкнут (отказ)	Выход цифрового реле 30 В пост. тока , от 10 мА до 1 А 250 В перем. тока , от 10 мА до 1 А
	MB	Нормально замкнутый выход (отказ)	
MC	Общий провод цифрового выхода		
Выход монитора	AM	Аналоговый выход монитора	от 0 до 10 В пост. тока (2 мА и менее), разрешение: 1/256 (8 бит)
	AC	Стандартный монитор	0 В

4 Управление с клавиатуры

◆ Цифровой пульт управления со светодиодными индикаторами и клавиши

Цифровой пульт управления со светодиодными индикаторами используется для программирования работы привода, его пуска/останова и отображения информации о неисправностях. Светодиодные индикаторы отражают состояние привода.



■ Клавиши и функции

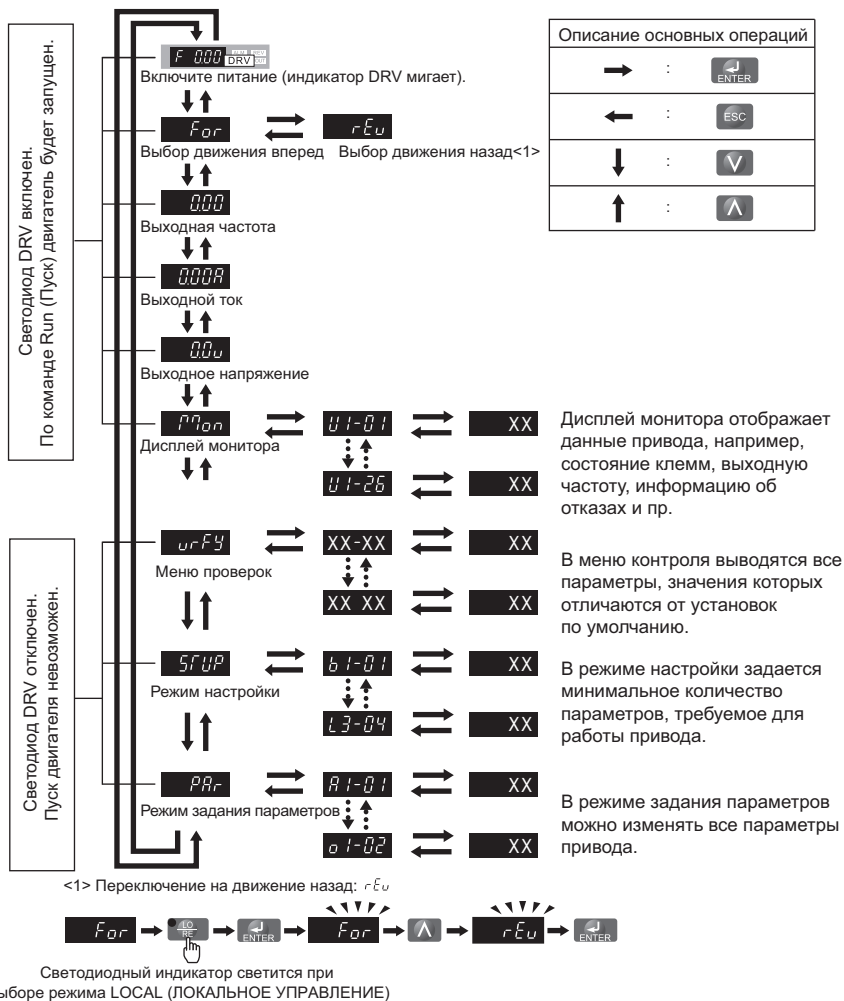
Внешний вид	Название	Функция
	Область вывода данных	Здесь выводятся базовая частота, номер параметра и пр.
	Клавиша ESC (выход)	Осуществляет возврат к предыдущему пункту меню.
	Клавиша RESET (сброс)	Перемещает курсор вправо. Выполняет сброс сообщения об отказе.
	Клавиша RUN (пуск)	Запускает привод в режиме LOCAL (локальный). Светодиодный индикатор пуска <ul style="list-style-type: none"> горит, когда двигатель работает. мигает во время торможения вплоть до остановки или когда опорная частота равна 0. часто мигает, когда привод отключается посредством сигнала с цифрового входа, когда привод был остановлен при помощи цифрового сигнала быстрой остановки, или когда команда пуска подавалась в режиме нормального потребления электроэнергии.
	Клавиша со стрелкой вверх	Пролистывает вверх номера параметров, значения и пр.
	Клавиша со стрелкой вниз	Пролистывает вниз номера параметров, значения и пр.
	Клавиша STOP (стоп)	Останавливает привод.
	Клавиша ENTER (ввод)	Выбирает режимы, параметры и применяется для сохранения настроек.
	Клавиша выбора LO/RE (локальный/дистанционный)	Переключает управление приводом между управлением оператором (LOCAL – локальный) и управлением при помощи клемм цепи управления (REMOTE – дистанционный). Когда привод находится в режиме LOCAL (локальный), то есть управление производится с клавиатуры, горит светодиодный индикатор.

4 Управление с клавиатуры

Внешний вид	Название	Функция
ALM	Светодиодный индикатор ALM (тревога)	Мигает: Привод находится в аварийном режиме. Горит: Привод находится в состоянии отказа и его выход отключен.
REV	Светодиодный индикатор REV (Реверс)	Горит: Ротор двигателя вращается в обратном направлении. Выкл.: Ротор двигателя вращается в прямом направлении.
DRV	Светодиодный индикатор DRV (Привод)	Горит: Привод готов к эксплуатации. Выкл.: Привод находится в режимах проверки, настройки, задания параметров.
FOUT	Светодиодный индикатор FOUT (Выходная частота)	Горит: На экране отображается выходная частота. Выкл.: На экране отображается иной параметр, а не выходная частота.

◆ Структура меню и режимы работы

На следующем рисунке поясняется структура меню клавиатуры оператора.



5 Пуск

◆ Порядок настройки привода

На приведенном ниже рисунке показана основная процедура настройки. Каждый из шагов поясняется более детально на последующих страницах.



◆ Включение питания

Перед включением питания:

- убедитесь в правильности всех проводных соединений;
- убедитесь в отсутствии забытых в приводе винтов, незакрепленных концов проводов или инструментов;
- после включения электропитания должна появиться индикация режима работы привода, а индикация, свидетельствующая о неисправности или тревоге, должна отсутствовать.

◆ Выбор режима работы «Нормальный/Тяжелый» (С6-01)

Привод поддерживает два режима работы – Normal Duty (нормальный) и Heavy Duty (тяжелый). Режимы характеризуются различными номинальными значениями выходного тока (см. каталог или руководство по эксплуатации). Устанавливайте режим работы в соответствии с назначением привода.

Режим	Тяжелый режим работы (HD)	Нормальный режим работы (ND)
С6-01	0	1
Применение	Приложения с постоянным крутящим моментом, такие, как экструзионные прессы, конвейеры и краны. Может потребоваться способность выдерживать высокие перегрузки.	Приложения, в которых крутящий момент возрастает с ростом скорости, такие как вентиляторы или насосы. Способность выдерживать высокие перегрузки здесь, как правило, не требуется.
Способность выдерживать перегрузку (OL2)	150% от номинального тока привода в течение 60 с	120% от номинального тока привода в течение 60 с
L3-02 Предотвращение останова двигателя во время разгона	150%	120%
L3-06 Предотвращение останова двигателя в процессе работы	150%	120%
Несущая частота по умолчанию	10 кГц, 8 кГц </>	Функция подавления шума "Swing PWM"

<1> Однофазный перем. тока 200 В CIMR-JCBA0001 ~ BA0006: 10 кГц
 Однофазный перем. тока 200 В CIMR-JCBA0010: 8 кГц
 Трехфазный перем. тока 200 В CIMR-JC2A0001 ~ 2A0006: 10 кГц
 Трехфазный перем. тока 200 В CIMR-JC2A0008 ~ 2A0020: 8 кГц
 Однофазный перем. тока 400 В CIMR-JC4A0001 ~ 4A0011: 8 кГц

◆ Источник опорного сигнала и пуска

Привод может работать в режимах LOCAL (локальный) и REMOTE (дистанционный). Светодиод на клавише LO/RE указывает режим работы.

Состояние	Описание	Светодиодный индикатор LO/RE (локальный/ дистанционный)
LOCAL (локальный)	Команда Run/ Stop (пуск/стоп) и опорная частота вводятся с клавиатуры оператора.	ВКЛ
REMOTE (дистанционный)	Используется источник команды Run (пуск), введенный в параметр b1-02, и источник опорной частоты, введенный в параметр b1-01.	ВЫКЛ

Если привод эксплуатируется в режиме REMOTE (дистанционный), проследите, чтобы в параметрах b1-01/02 были заданы правильные источники опорной частоты и команды запуска, и чтобы привод находился в режиме REMOTE (дистанционный).

◆ Настройка входов-выходов

■ Многофункциональные цифровые входы (с S1 по S5)

Функция каждого цифрового входа может быть назначена в параметрах H1-□□.

Настройки функций по умолчанию приведены на схеме соединений на стр. [странице 12](#).

■ Многофункциональный цифровой выход MA-MB-MC (H2-01)

Функция каждого цифрового выхода может быть назначена в параметрах H2-01. Значение по умолчанию – “Отказ” (H2-01=E). Значение настройки параметра H2-01 состоит из трех цифр, средняя и правая из которых задают функцию, а левая устанавливает выходные характеристики (0: прямой выход; 1: инверсный выход).

■ Аналоговый вход A1 (H3-□□)

Аналоговый вход A1 может использоваться для задания базовой частоты, если параметр b1-01=1. При помощи параметров H3-□□ задаются коэффициент усиления и смещение аналогового входа. Выберите уровень входного сигнала при помощи параметра H3-01.

ВНИМАНИЕ! Если уровень входного сигнала на входе A1 переключается между напряжением и током, убедитесь, что микропереключатель S1 установлен в правильное положение, а параметр H3-01 задан правильно.

■ Аналоговый выход монитора (H4-□□)

Используйте параметры H4-□□ для задания выходного значения аналоговых выходных сигналов монитора и для регулировки напряжения выходного сигнала. Значение настройки монитора по умолчанию – “Выход частоты”.

◆ Опорная частота и время разгона/торможения

■ Настройка опорной частоты (b1-01)

Установите значение параметра b1-01 в соответствии с используемым значением опорной частоты.

b1-01	Источник опорного сигнала	Вход опорной частоты
0	Клавиатура оператора	Задание опорных частот в параметрах d1-□□ и использование цифровых входов для переключения между различными опорными значениями.
1	Аналоговый вход	Подача сигнала опорной частоты на клемму A1.
2	Вариант с последовательным портом	RS232C или портом RS422/485 Memobus
3	Вариант с потенциометром	Вариант с потенциометром

■ Время разгона/торможения и S-кривые

Существуют два набора времен разгона и торможения, которые могут быть заданы в параметрах C1-□□. По умолчанию включены времена разгона и торможения C1-01/02. Отрегулируйте эти времена в соответствии с применением привода. При необходимости S-кривые могут быть активированы в параметрах C2-□□ для более плавного начала и конца ускорения/торможения.

◆ Запуск теста

После того, как будут заданы все настройки параметров, выполните следующие действия, чтобы запустить машину.

1. Запустите двигатель без нагрузки и проверьте, все ли входы, выходы и последовательности операций работают в соответствии с ожиданиями.
2. Подключите нагрузку к двигателю.
3. Запустите двигатель под нагрузкой и убедитесь в отсутствии вибраций, пульсаций, и что двигатель не останавливается.

После предпринятых выше действий привод должен быть готов к пуску системы и выполнению своих основных функций. Подробности о более глубокой настройке приведены в техническом руководстве.

6 Таблица параметров

6 Таблица параметров

В данной таблице приведены наиболее важные параметры. Значения по умолчанию выделены жирным шрифтом. Полный список параметров приведен в руководстве по эксплуатации.

Наименование	параметра	Описание
Параметры инициализации		
A1-01	Выбор уровня доступа	Выбор параметров, доступных с цифрового пульта оператора. 0: Только эксплуатация 2: Расширенный уровень доступа
A1-03	Инициализация параметров	Установка всех параметров в значения по умолчанию. (после выполнения инициализации возвращается 0) 0000: Без инициализации 2220: 2-х проводная инициализация 3330: 3-х проводная инициализация
Выбор режима работы		
b1-01	Выбор опорной частоты	0: Оператор – значения d1-□□ 1: Аналоговый вход A1 2: Вариант с последовательным портом 3: Вариант с потенциометром
b1-02	Запуск Выбор команды	0: Оператор – клавиши RUN (ПУСК) и STOP (СТОП) 1: Клеммы – цифровые входы 2: Вариант с последовательным портом
b1-03	Выбор метода остановки	Выбор метода остановки при отключении команды пуска. 0: Линейное торможение до остановки 1: Движение по инерции до остановки
b1-04	Выбор обратного хода	0: Обратный ход включен 1: Обратный ход заблокирован

Наименование	параметра	Описание
b1-14	Выбор последовательности фаз	Переключение последовательности выходных фаз. 0: Стандартная 1: Переключение последовательности фаз
Торможение постоянным током		
b2-02	пост. ток Ток при торможении постоянным током	Задаёт постоянный ток торможения как процентную долю от номинального тока привода.
b2-03	Время торможения пост. током/ время возбуждения пост. током при пуске	Устанавливает время подачи тормозного пост. тока при пуске. Единица измерения – 0,01 с. Отключается, если установить время 0,00 секунд.
b2-04	Время торможения Время торможения постоянным током при останове	Задаёт время торможения постоянным током при останове. Отключается, если установить время 0,00 секунд.
Разгон/ торможение		
C1-01	Разгон Время 1	Задаёт время разгона 1 от 0 до максимальной выходной частоты вращения.
C1-02	Торможение Время 1	Задаёт время торможения 1 от максимальной выходной частоты до 0.
C2-01	S-кривая 1	S-кривая в начале разгона.
C2-02	S-кривая 2	S-кривая в конце разгона.
C2-03	S-кривая 3	S-кривая в начале торможения.
C2-04	S-кривая 4	S-кривая в конце торможения.

6 Таблица параметров

Наименование	параметра	Описание
Компенсация скольжения		
C3-01	Коэффициент усиления компенсации скольжения	<ul style="list-style-type: none"> Увеличьте, если скорость меньше, чем опорная частота Уменьшите, если скорость выше, чем опорная частота
	Время задержки компенсации скольжения	<ul style="list-style-type: none"> Уменьшите значение, если компенсация скольжения выполняется слишком медленно. Увеличьте, если скорость вращения нестабильна.
Компенсация крутящего момента		
C4-01	Коэффициент усиления компенсации крутящего момента	<ul style="list-style-type: none"> Увеличьте, если момент меняется слишком медленно Уменьшите, если происходят колебания скорости/момента
	Выбор режима "Нормальный/Тяжелый"	<p>0: Тяжелый режим работы (HD) Области применения с постоянным моментом</p> <p>1: Нормальный режим работы (ND) Области применения с переменным моментом</p>
Режим работы и несущая частота		
C6-01	Выбор режима "Нормальный/Тяжелый"	<p>0: Тяжелый режим работы (HD) Области применения с постоянным моментом</p> <p>1: Нормальный режим работы (ND) Области применения с переменным моментом</p>
	Выбор несущей частоты	<p>1: 2,0 кГц</p> <p>2: 5,0 кГц</p> <p>3: 8,0 кГц</p> <p>4: 10,0 кГц</p> <p>5: 12,5 кГц</p> <p>6: 15,0 кГц</p> <p>7: Функция подавления шума "Swing PWM"</p> <p>F: Задается пользователем</p>
Опорные частоты		
d1-01 ... d1-08	Опорная частота 1...8	Базовые скорости 1...8 в многоскоростном режиме
d1-17	Скорость в импульсном режиме	Скорость в импульсном режиме

Наименование	параметра	Описание
Управление напряжением/частотой		
E1-01	Настройка входного напряжения	Входное напряжение
E1-04	Макс. выходная частота	Для получения линейных характеристик управления напряжением/частотой установите одинаковые значения параметров E1-07 и E1-09. В этом случае настройка E1-08 игнорируется.
E1-05	Макс. выходное напряжение	Убедитесь, что четыре частоты установлены в соответствии со следующими правилами (в противном случае возникнет ошибка OPE10):
E1-06	Основная частота	
E1-07	Средняя выходная частота	$E1-04 \geq E1-06 \geq E1-07 \geq E1-09$ <small>Выходное напряжение</small>
E1-08	Среднее выходное напряжение	
E1-09	Мин. выходная частота	
E1-10	Мин. выходное напряжение	<small>Выходная частота</small>
	Мин. выходное напряжение	
Параметры электродвигателя		
E2-01	Номинальный ток двигателя	Номинальный ток двигателя в амперах.
E2-02	Номинальное скольжение двигателя	Номинальное скольжение двигателя в герцах (Гц).
E2-03	Электродвигатель Потребляемый ток без нагрузки	Ток намагничивания в амперах.

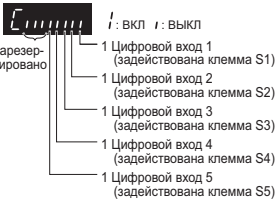
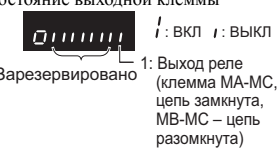
6 Таблица параметров

Наименование	параметра	Описание
E2-05	Междуфазное сопротивление двигателя	Задаёт междуфазное сопротивление двигателя в омах.
Настройки цифрового входа		
с H1-01 по H1-05	Цифровые входы с S1 по S5 Выбор функции	Выбирает функции клемм S1...S5.
Список основных функций приведен в конце таблицы.		
Настройки цифрового выхода		
H2-01	Цифровой выход Функция MA/MB	Устанавливает функцию для выходов реле MA-MB-МС.
Основные функции перечислены в конце данной таблицы.		
Настройки аналогового входа		
H3-01	Выбор уровня сигнала A1	0:0...+10 В (отрицательное напряжение считается нулевым) 1:0...+10 В (биполярный вход) 2:4...20 мА (9 -разрядный вход) 3:0...20 мА
H3-03	Коэффициент усиления A1	Задаёт входное значение аналогового входа в % при 10 В/20 мА.
H3-04	Смещение A1	Задаёт входное значение аналогового входа в % при 0 В/0 мА/4 мА.
Настройки аналогового входа		
H4-01	AM Выбор монитора	Введите значение, совпадающее со значениями настроек монитора U1-□□. Пример: Введите "103" для параметра U1-03.
H4-02	Коэффициент усиления AM	Задаёт выходное напряжение на клемме AM равным 100% контролируемого значения.

Наименование	параметра	Описание
H4-03	Смещение AM	Задаёт выходное напряжение на клемме AM равным 0% контролируемого значения.
Тепловая защита двигателя		
L1-01	Защита двигателя от перегрузки Выб.	Включает защиту двигателя от перегрузки. 0:Выключено 1:Стандартный охлаждаемый вентилятором двигатель 2:Двигатель с принудительной вентиляцией
L1-02	Защита двигателя от перегрузки Время	Задаёт время работы защиты двигателя от перегрузки. Как правило, изменять этот параметр не требуется.
Предотвращение остановки двигателя		
L3-01	Выбор способа предотвращения остановки двигателя во время разгона	0:Отключено – Двигатель разгоняется с выбранным темпом разгона и может остановиться, если нагрузка слишком велика, а время разгона слишком мало. 1:Общая настройка – отмена разгона, если ток превышает значение L3-02.
L3-02	Уровень предотвращения остановки при разгоне	Задаёт уровень тока предотвращения остановки при разгоне.
L3-04	Выбор предотвращения остановки при торможении	0:Откл. - возможно торможение при питании 0 В. 1:Общая настройка – отмена торможения, если ток на шине постоянного тока слишком велик. 4 Перезовуждение при торможении
L3-05	Выбор предотвращения остановки при работе	0:Откл. – Возможна остановка или перегрузка двигателя. 1:Время торможения 1 – Снижение скорости при помощи С1-02. 2:Время торможения 2

6 Таблица параметров

Наименование	параметра	Описание
L3-06	Уровень предотвращения останова при работе	Задает уровень тока, при котором включается функция предотвращения останова.

Контролируемое значение	Описание
U1-01	Опорная частота (Гц)
U1-02	Выходная частота (Гц)
U1-03	Выходной ток (А)
U1-06	Опорное выходное напряжение (В, переменный ток)
U1-07	Напряжение шины постоянного тока (В, постоянный ток)
U1-10	<p>Состояние входной клеммы</p>  <p>Зарезервировано</p> <ul style="list-style-type: none"> 1 Цифровой вход 1 (задействована клемма S1) 1 Цифровой вход 2 (задействована клемма S2) 1 Цифровой вход 3 (задействована клемма S3) 1 Цифровой вход 4 (задействована клемма S4) 1 Цифровой вход 5 (задействована клемма S5)
U1-11	<p>Состояние выходной клеммы</p>  <p>Зарезервировано</p> <ul style="list-style-type: none"> 1: Выход реле (клемма MA-MS, цепь замкнута, MB-MS – цепь разомкнута)
U1-13	Уровень входного сигнала на клемме A1
Регистрация отказов	
U2-01	Текущий отказ
U2-02	Предыдущий отказ

Цифровой вход/выход	Описание
Набор функций цифровых входов	
3	Опорное значение многоступенчатой скорости 1
4	Опорное значение многоступенчатой скорости 2
5	Опорное значение многоступенчатой скорости 3
6	Выбор опорного значения режима импульсных перемещений (имеет более высокий приоритет, чем выбор опорного значения многоступенчатой скорости)
7	Выбор времени разгона/торможения
F	Не используется (задается, когда клемма не используется)
14	Сброс ошибки (сброс в положении ВКЛ)
20...2F	Внешний сигнал отказа; Режим входа: нормально разомкнутый контакт / нормально замкнутый контакт, Режим обнаружения: Нормальный/во время работы
Набор функций цифровых выходов	
0	Во время работы (ВКЛ: команда запуска ВКЛ или на выход подается напряжение)
1	Нулевая скорость
2	Согласование скорости
6	Готовность привода
E	Отказ
F	Не используется
10	Незначительный отказ (предупреждающий сигнал) (ВКЛ: отображение предупреждающего сигнала)

7 Поиск и устранение неисправностей

◆ Основные сообщения об отказах и предупреждения

Сообщения об отказах и предупреждения указывают на наличие проблем в приводе или системе в целом.

Предупреждение отображается в виде кода на дисплее и сопровождается миганием светодиодного индикатора ALM (тревога). Выход привода при этом может не отключаться.

При возникновении ошибки на дисплее отображается код и горит светодиодный индикатор ALM (тревога). Выход привода при этом немедленно отключается, и двигатель, вращаясь по инерции, останавливается.

Для сброса предупреждения или сброса ошибки проследите причину их возникновения, устраните ее и перезапустите привод нажатием клавиши Reset (сброс) на пульте оператора или циклическим включением и отключением источника питания.

Ниже перечислены лишь наиболее важные предупреждения и ошибки. Полный перечень приведен в руководстве по эксплуатации.

Светодиодный индикатор	ALM (ТРЕВОГА)	FLT (ОТКАЗ)	Причина
Базовый блок bb	○		Программная функция базового блока назначается одному из цифровых входов, и вход отключается. Привод не принимает команды запуска.
Отказ цепи управления PF02 до CPF24		○	Проблема в цепи управления привода.
Невозможность сброса CF5F	○		Сброс отказа был произведен при активной команде запуска.
Дополнительный внешний сигнал отказа. EF0	○	○	Внешний сигнал отказа был подан контроллером верхнего уровня через дополнительную плату.
Внешний отказ EF	○		Команда на вращение в прямом и обратном направлении вводилась одновременно в течение более, чем 500 мс. Этот предупреждающий сигнал инициирует остановку двигателя.
Внешние отказы EF1 до EF5	○	○	<ul style="list-style-type: none"> Внешний отказ был инициирован внешним устройством через один из цифровых входов S1...S5. Цифровые входы настроены неправильно.

7 Поиск и устранение неисправностей

Светодиодный индикатор	ALM (ТРЕВОГА)	FLT (ОТКАЗ)	Причина
Обрыв фазы на выходе ρF		○	<ul style="list-style-type: none"> Отсоединен выходной кабель или повреждена обмотка двигателя. Плохо закреплены провода на выходе привода. Двигатель слишком маломощный (ток составляет менее 5% тока привода)
Перегрузка по току σL		○	<ul style="list-style-type: none"> Короткое замыкание или пробой на землю на стороне выхода привода Слишком высокая нагрузка. Слишком малое время разгона/торможения. Неправильные настройки данных двигателя или характеристик частотного управления. На выходе был включен магнитный контактор.
Перегрев радиатора σH или $\sigma H I$	○	○	<ul style="list-style-type: none"> Очень высокая температура окружающей среды. Перестал работать вентилятор охлаждения. Загрязнение радиатора. Ограничен поток воздуха через радиатор.
Перегрузка двигателя $\sigma L I$		○	<ul style="list-style-type: none"> Очень высокая нагрузка на двигатель. Двигатель работает на низкой скорости при высокой нагрузке. Время циклов разгона/торможения слишком мало. Задано неправильное значение номинального тока двигателя.
Перегрузка привода $\sigma L \zeta$		○	<ul style="list-style-type: none"> Слишком высокая нагрузка. Слишком мала мощность привода. Завышенный крутящий момент при малой скорости вращения.
Превышение напряжения постоянного тока σU	○	○	<ul style="list-style-type: none"> Слишком сильно выросло напряжение на шине постоянного тока. Очень короткое время торможения. Отключена система предотвращения останова двигателя. Неисправен тормозной прерыватель /резистор Слишком высокое входное напряжение.
Обрыв фазы на входе $L F$		○	<ul style="list-style-type: none"> Падение напряжения на входе или разбаланс фаз. Обрыв одной из входных фаз. Слабо закреплены провода на входе привода.
Падение напряжения постоянного тока $U U$ или $U U I$	○	○	<ul style="list-style-type: none"> Напряжение на шине постоянного тока упало ниже уровня обнаружения посадки напряжения. Вышел из строя источник питания или произошел обрыв одной из фаз на входе. Используется слабый источник питания.
Отказ цепи заряда постоянного тока $U U \zeta$		○	<ul style="list-style-type: none"> Повреждена цепь заряда для шины постоянного тока.

◆ Ошибки программирования с помощью пульта управления

Ошибка программирования с помощью пульта управления (OPE) возникает в случае задания неприменимого параметра или неправильной настройки значения отдельного параметра. Этот монитор отобразит параметр, являющийся причиной ошибки OPE.

Состояние светодиодов цифрового пульта управления	Причина	Устранение причины
oPE01 oPE01	Не соответствуют мощность привода и значение, заданное в параметре o2-04.	Исправьте значение, введенное в o2-04.
oPE02 oPE02	Задавались параметры, значения которых находились за пределами допустимого диапазона настройки.	Задайте правильные значения параметров.
oPE03 oPE03	<p>Многофункциональным контактным входам H1-01...H1-05 назначены противоречащие друг другу настройки.</p> <ul style="list-style-type: none"> • Одна и та же функция назначена двум входам (за исключением входов “Внешний сигнал отказа” и “Не используется”). • Входные функции, требующие задания других входных функций, были заданы отдельно. • Заданы входные функции, которые недопустимо использовать одновременно. 	<ul style="list-style-type: none"> • Исправьте все некорректные настройки. • Подробнее см. руководство по эксплуатации.
oPE05 oPE05	<p>Дополнительный модуль не установлен, и выполняется одно из следующих условий:</p> <ul style="list-style-type: none"> • b1-01=2 или 3 • A1-02= 2 	<ul style="list-style-type: none"> • Установите требуемую дополнительную плату. • Скорректируйте значения, заданные для b1-01 и b1-02.
oPE10 oPE10	Настройка характеристики частотного управления неверна.	<ul style="list-style-type: none"> • Проверьте настройки характеристики частотного управления. • Подробнее см. руководство по эксплуатации.

История редактирования

Даты редактирования и номера редакций руководства приводятся в нижней части задней обложки.

РУКОВОДСТВО № TORP C710606 27A



Опубликовано в Японии июнь 2009 г. 08-1 



Дата публикации

Дата первой публикации

Номер версии

Дата публикации	Ред. №	Раздел	Отредактированное содержимое
Январь 2008	–	–	Первая редакция
Июнь 2009 г.		Задняя обложка	Изменено: Адрес
май 2010		Глава 8	Инструкции по UL и cUL

Привод переменного тока YASKAWA J1000

Компактный привод с управлением напряжением и частотой
Краткое руководство пользователя

ЕВРОПЕЙСКИЙ ОФИС

YASKAWA Europe GmbH

Am Kronberger Hang 2, 65824 Schwalbach, Germany
Тел.: +49 (0)6196 569 300 Факс: +49 (0)6196 569 398
E-mail: info@yaskawa.eu Сайт: <http://www.yaskawa.eu.com>

США

YASKAWA AMERICA, INC.

2121 Norman Drive South, Waukegan, IL 60085, U.S.A.
Тел.: +1 847 887 7000 Факс: +1 847 887 7170
Сайт: <http://www.yaskawa.com>

ЯПОНИЯ

YASKAWA ELECTRIC CORPORATION

New Pier Takeshiba South Tower, 1-16-1, Kaigan, Minatoku, Tokyo, 105-0022, Japan
Тел.: +81 (0)3 5402 4511 Факс: +81 (0)3 5402 4580
Сайт: <http://www.yaskawa.co.jp>



YASKAWA Europe GmbH

В случае если конечным пользователем данного изделия являются вооруженные силы и вышеупомянутое изделие должно использоваться в каких-либо системах вооружения либо при их изготовлении, то его экспорт подпадает под соответствующие постановления по валютному и внешнеэкономическому регулированию. Поэтому выполните все необходимые процедуры и подготовьте всю требуемую документацию в соответствии с существующими правилами, постановлениями и законами, регулирующими данную область.
Технические характеристики текущих модификаций и усовершенствованных версий изделий могут изменяться без специального уведомления.
© 2010 YASKAWA Europe GmbH. Все права защищены.



TORPC71060627

РУКОВОДСТВО № TORP C710606 27A
Опубликовано в Германии май 2010 г. 10-5
1007-12_YEU

