

БЛОКИ ТОРМОЖЕНИЯ



О НАС

Компания “Вектор Технологий” работает на рынке разработки производства и поставки компонентов к лифтам, а также в области промышленной автоматизации с 2009 года. За время работы наша компания сумела найти и предложить клиентам комплексные решения, предоставляя весь спектр инжиниринговых услуг: от разработки проекта до запуска в промышленную эксплуатацию.

Политикой компании “Вектор Технологий” и ее основными целями являются высокое качество, постоянное совершенствование и удовлетворение требований заказчика. Мы придерживаемся высоких требований и всегда выполняем взятые на себя обязательства.

На нашем предприятии разработаны и внедрены стандарты системы менеджмента качества по ISO 9001. Имеется испытательная лаборатория, оборудования современными средствами контроля качества выпускаемой продукции.

БЛОКИ ТОРМОЖЕНИЯ

Блоки торможения применяются в системах автоматического регулирования скорости вращения электродвигателей, входящих в состав электроприводов лифтов, оборудования общепромышленного назначения, транспортных механизмов. Блоки торможения изготавливаются по ТУ ВУ 191250454.001-2012.

Блоки торможения имеют сертификат соответствия Техническим регламентам Таможенного союза и сертификат соответствия основным требованиям безопасности Директив ЕС 2014/35/EU Низковольтное оборудование и 2014/30/EU Электромагнитная совместимость.



EAC CE

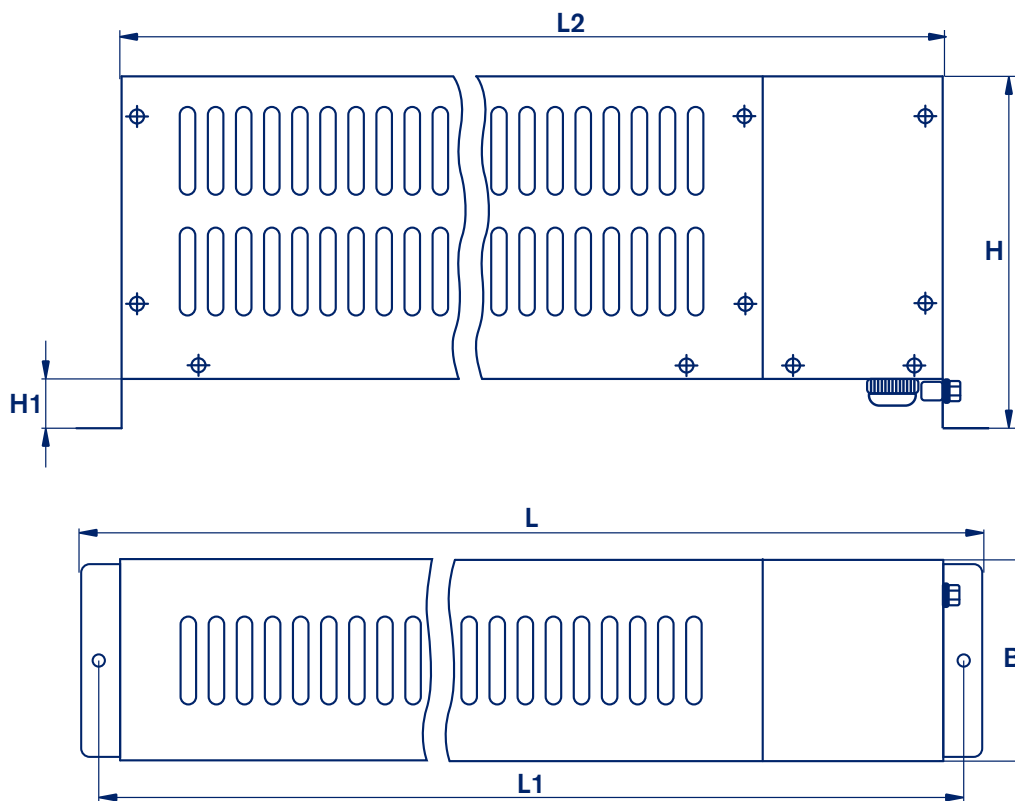
РАСШИФРОВКА УСЛОВНОГО ОБОЗНАЧЕНИЯ И ТЕХНИЧЕСКИЕ ХАРАКТЕРИСТИКИ



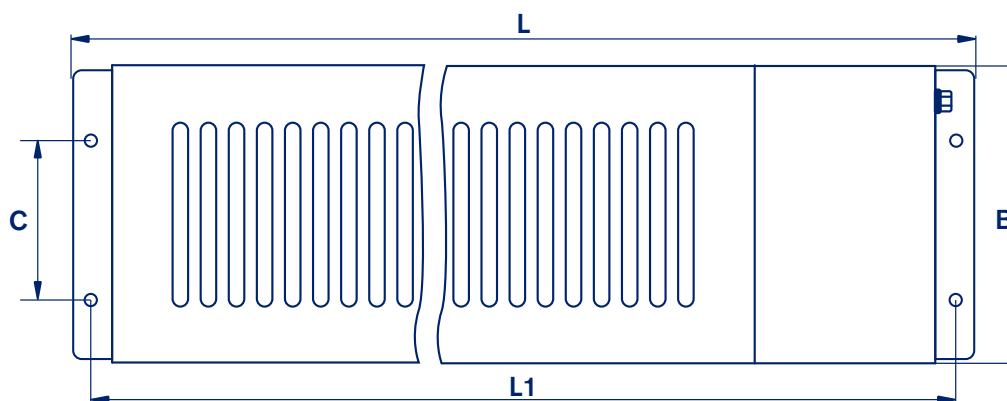
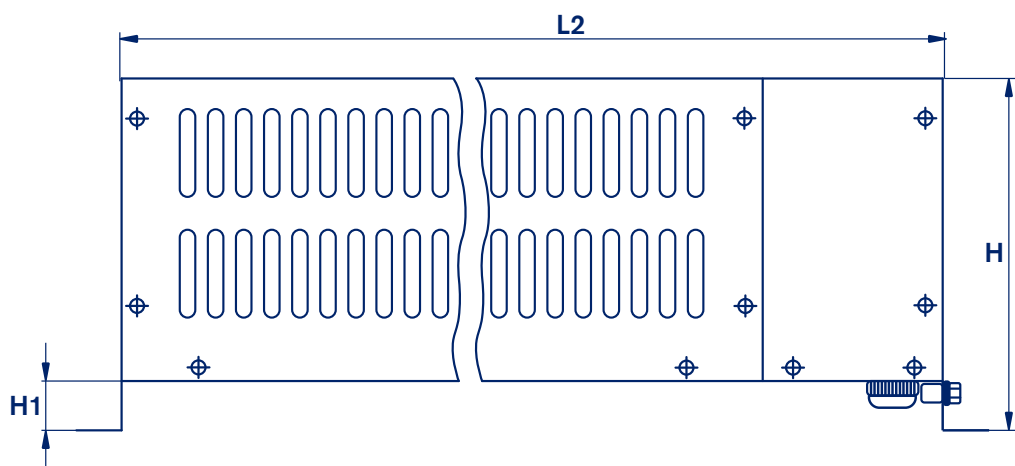
Характеристики	Модель														
	БТ-14-220-21.УЗ	БТ-14-440-21.УЗ	БТ-23-168-21.УЗ	БТ-23-440-21.УЗ	БТ-30-110-21.УЗ	БТ-30-440-21.УЗ	БТ-34-168-21.УЗ	БТ-34-440-21.УЗ	БТ-46-140-21.УЗ	БТ-46-220-21.УЗ	БТ-46-440-21.УЗ	БТ-70-80-21.УЗ	БТ-70-440-21.УЗ	БТ-135-80-21.УЗ	
Номинальное сопротивление, Ом	14		23		30		34		46			70		135	
Допустимое отклонение номинального сопротивления, %	от минус 5 до плюс 10														
Номинальная мощность, кВт	10,3		6,3		5,0		4,25		3,2			2,1		1,1	
Максимальное напряжение, В	800														
Относительная продолжительность включения (ПВ), %, не более	25														
Масса, кг, не более	3,2	5,6	3,0	5,6	2,5	5,7	2,9	5,7	2,7	3,2	5,6	2,2	5,6	2,0	
Климатические условия	Высота над уровнем моря, м, не более	1000													
	Температура окружающей среды, °С	от минус 5 до плюс 40													
	Относительная влажность, %, не более	80 при температуре 20°С													

* По желанию заказчика возможно изготовление и поставка блоков торможения с иными техническими характеристиками.

ГАБАРИТЫ И ПРИСОЕДИНИТЕЛЬНЫЕ РАЗМЕРЫ



Модель	L	L1	L2	B	H	H1
БТ-14-220-21.У3	520	500	480	100	174	25
БТ-23-168-21.У3	450	430	410			
БТ-30-110-21.У3						
БТ-34-168-21.У3						
БТ-46-140-21.У3	520	500	480			
БТ-46-220-21.У3						
БТ-70-80-21.У3	365	345	325			
БТ-135-80-21.У3						



Модель	L	L1	L2	B	H	H1	C
БТ-14-440-21.У3	520	500	480	200	174	25	100
БТ-23-440-21.У3							
БТ-30-440-21.У3							
БТ-34-440-21.У3							
БТ-46-440-21.У3							
БТ-70-440-21.У3							



+7 931 297 62 88
+7 812 910 16 55
info@vectech.ru
www.vectech.ru

